



Wi-Fi



Rörelsedetektor

ECO

Eco-funktion



Braskamin

## Q Heat 7220 Luftvärmepump

- Kapacitet 40-200 m<sup>2</sup>
- Braskaminfunktion
- Mobilenhetsstyrning
- Tyst drift
- Energieffektivitetsklass A+++/A+++

### Den kraftfulla och mångsidiga luftvärmepumpen

Den här luftvärmepumpen erbjuder frisk luft och många kraftfulla alternativ för uppvärmning och kylning för att passa årstiderna såväl som dina dagliga önskemål. Låt den trådlösa styrningen och de smarta funktionerna göra vardagen enklare.

### Specialuppvärmningsfunktion

Den här luftvärmepumpen har en braskaminfunktion för att värma upp och cirkulera luften effektivt i rummet och den fungerar bra ihop med andra värmekällor, till exempel eldstäder och kaminer. Använd lågintensitetsuppvärmning för fritidshuset eller den kraftfulla Turbo-funktionen för att uppnå önskad temperatur snabbt. Det är enkelt och bekvämt att ställa in önskad fläkthastighet och temperatur.

### Smarta alternativ och trådlös styrning

Funktionen Intelligent öga justerar automatiskt temperatur, intensitet och luftflödets riktning. Den här smarta funktionen sparar också energi baserat på aktiviteten i rummet. Den trådlösa styrningen ger större flexibilitet via en mobilenhet.

### Kör den tyst och tidseffektivt

Inomhusenheten går tyst när du så vill med Silence-funktionen. ECO- och Sleep-funktionerna och andra lågintensitetsinställningar låter dig spara energi enkelt. Ställ in timern för att passa dina önskemål oavsett om du är hemma eller borta.

### Njut av frisk luft och användbara funktioner

Utomhusluftintaget och Fresh-funktionen är avsedda för att förbättra kvaliteten på inomhusluften. Luftvärmepumpen är enkel att underhålla med de inbyggda Clean- och Defrost-funktionerna.



## Produktegenskaper

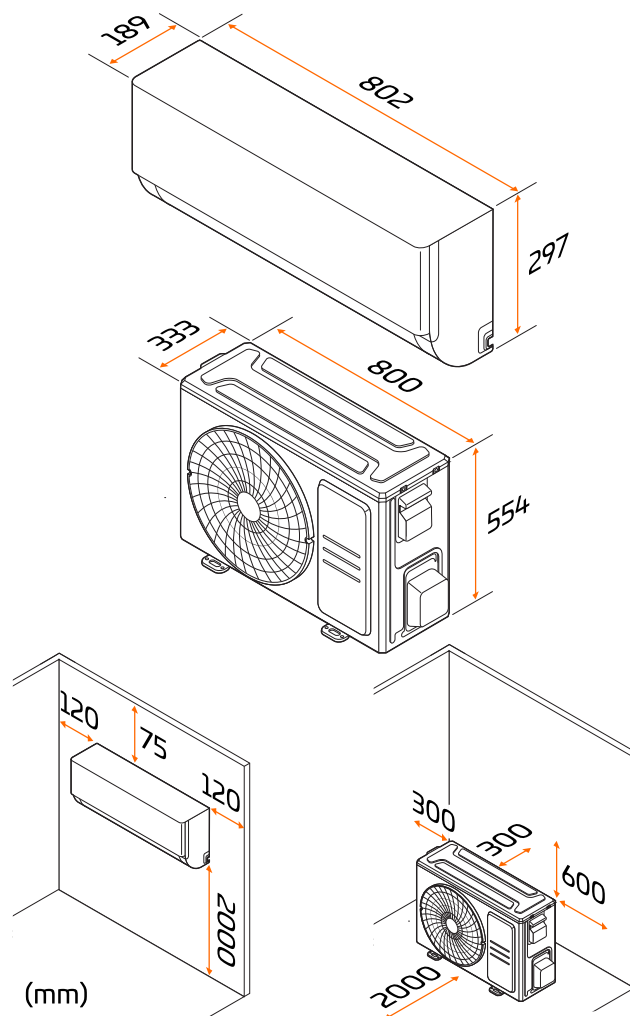
|                                  |     |
|----------------------------------|-----|
| Färg                             | Vit |
| Wi-Fi                            | Ja  |
| Automatisk återstart             | Ja  |
| Temperaturgivare (fjärrstyrning) | Ja  |
| Mobilapp                         | Ja  |
| Active clean                     | Ja  |
| Automatisk avfrostning           | Ja  |
| Display                          | Ja  |

## Tekniska specifikationer

|  |                   |
|--|-------------------|
| Nettovikt inomhusenhet/utomhusenhet              | 13,0/36,4 kg      |
| Höjd inomhusenhet                                | 298 mm            |
| Bredd inomhusenhet                               | 895 mm            |
| Djup inomhusenhet                                | 245 mm            |
| Höjd utomhusenhet                                | 554 mm            |
| Bredd utomhusenhet                               | 800 mm            |
| Djup utomhusenhet                                | 333 mm            |
| Strömförsörjning                                 | 220-240 V / 50 Hz |
| Säkringsskydd strömkälla                         | 13 A              |
| Min/max kyleffekt                                | 1,0/4,2 kW        |
| Min/max värmeeffekt                              | 0,8/7,2 kW        |
| Kylningsläge, min temperatur                     | 16°C              |
| Uppvärmningsläge, max temperatur                 | 30°C              |
| Max rörlängd                                     | 25 m              |
| Utomhusenhetens kapslingsklass                   | IPX4              |
| Ljudtryck inomhusenhet (hög/medium/låg/tyst)     | 42/35/22/20 dBA   |
| Ljudeffektnivå inomhusenhet (hög fläkthastighet) | 59 dB             |
| Ljudeffektnivå utomhusenhet                      | 61 dB             |
| Köldmedia  | R32               |
| Energieffektivitetsklass värme/kyla              | A+++/A+++         |
| Modellbeteckning                                 | 7220              |

Läs mer om produktens energieffektivitet på <https://eprel.ec.europa.eu/>. Använd modellbeteckningen för att hitta information.

## Mått



Informationen kan komma att ändras. Övriga tekniska fel i informationen kan förekomma.

## Energimärkning

